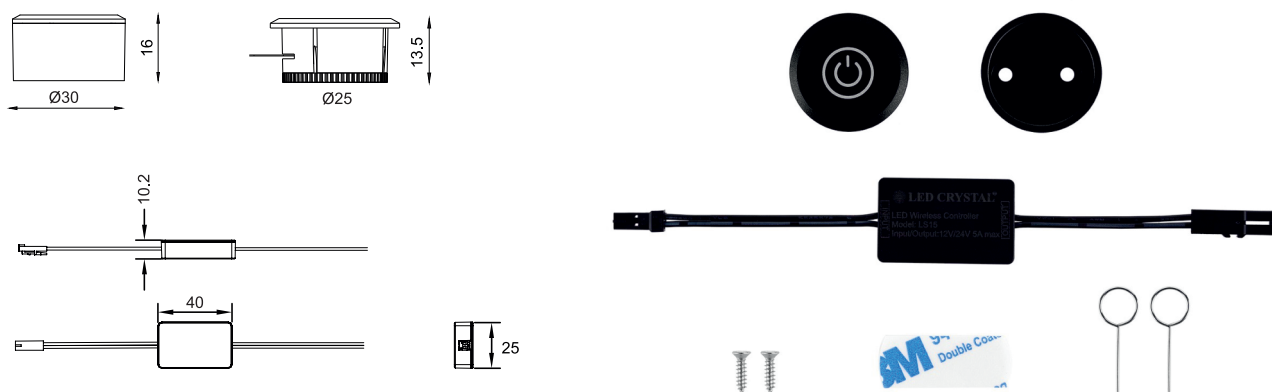


ВЫКЛЮЧАТЕЛЬ СЕНСОРНЫЙ «TOUCH» БЕСПРОВОДНОЙ LS15-BL-TD ПАСПОРТ ИЗДЕЛИЯ



1. Технические характеристики

Артикул	LS15-BL-TD
Рабочее напряжение	12В/24В
Мощность	60Вт(12В) / 96Вт(24В)
Радиус действия	до 6м
Функции выключателя	Вкл./выкл., регулировка яркости
Тип сенсора	Касание (рукой) 2.4GHz
Способ установки	Врезной, накладной
Цвет выключателя	Черный
Степень защиты	IP20

2. Комплектность

- выключатель (кнопка дистанционного управления с батареей CR1632) - 1шт
- контроллер (блок управления) - 1шт
- ключ «гвоздь» - 2шт
- паспорт - 1шт
- упаковочная коробка - 1шт

3. Инструкция по эксплуатации

Извлеките контроллер LS15 из упаковки, подключите провода "To lights" к светильнику, а "To power supply" – к источнику питания, согласно схеме подключения (Рис.3), строго соблюдая полярность (провод с линией – (-)). Далее произведите сопряжение кнопки дистанционного управления с контроллером LS15.

При кратковременном касании на кнопку происходит включение и выключение светильника. При длительном касании – диммирование (регулировка степени интенсивности освещения от 10%-100%). Контроллер также оснащен функцией памяти – при включении интенсивность свечения будет такой же, как при последнем выключении.

3.1 Кодовое сопряжение кнопки и контроллера

При первом использовании выключателя, необходимо провести сопряжение кнопки дистанционного управления с контроллером. Для этого, подключите контроллер со стороны "INPUT" к источнику питания, а со стороны "OUTPUT" – к светильнику. Затем, в течение первых 30 секунд, нажмите и удерживайте клавишу сопряжения "S" на кнопке дистанционного управления с помощью "гвоздя" из комплекта (Рис 1).

После этого, светильник промигает три раза, указывая на успешное сопряжение кнопки и контроллера.

По завершении сопряжения, кнопка дистанционного управления сможет управлять подсветкой. При возникновении проблем с подключением управления между контроллером и выключателем, может потребоваться сбросить код (см. пункт 3.2) и повторить сопряжение кнопки с контроллером (см. пункт 3.1).

3.1.1 Кодовое сопряжение одной кнопки и нескольких контроллеров

При необходимости, одной кнопкой можно управлять несколькими контроллерами одновременно (максимум до 8-и шт.). Для этого, с каждым добавленным контроллером, вам потребуется повторить шаги, согласно пункту 3.1.

3.1.2 Кодовое сопряжение нескольких кнопок к одному контроллеру

К одному контроллеру можно привязать несколько кнопок. Для этого, повторите шаги указанные в пункте 3.1.1 для каждой новой кнопки.

3.2 Сброс кода

В течение 5 секунд после включения контроллера одновременно нажмите "гвоздями" на кнопки выключателя "C" и "S". Светильник промигает три раза, указывая на успешный сброс кода. После этого, кнопка дистанционного управления больше не сможет управлять данным контроллером.



Рис. 1 Кодовое сопряжение



Рис. 2 Сброс кода

4. Схема подключения

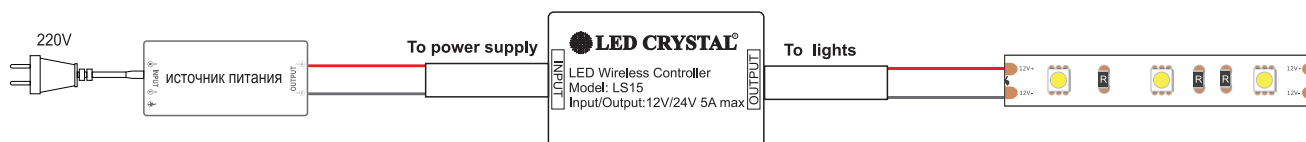


Рис. 3

Рис. 4
Схема накладной
установки кнопки

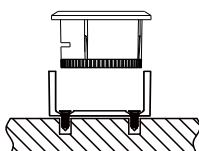


Рис. 5
Схема врезной
установки кнопки

